

## NÁVOD K POUŽITÍ ŘEZAČKY KW triO 13040/13042



Při používání řezačky vždy dbejte pokynů k použití aby se zabránilo jejímu poškození a zranění obsluhy. Řezačka může řezat papír, film, fólie. Řezačka zůstane velmi dlouhou dobu ostrá, pokud budete dodržovat maximální kapacitu /40 listů 80g papíru/ řezaného materiálu a nebudete řezat nevhodné materiály /materiály, které nejsou výše uvedeny/. Stůl je vybaven natištěnými měřítky, foto-formáty a úhelníkem.

Tento produkt není určen k používání dětmi. Držte řezačku z dosahu dětí a domácích mazlíčků.

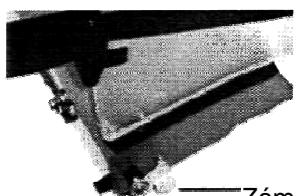
Abyste zamezili poškození řezačky:

- odstraňte z papíru spony a sešivací drátky před řezáním
- nikdy ničím nemažte řezací nůž
- nevystavujte řezačku působení vody a jiných tekutin

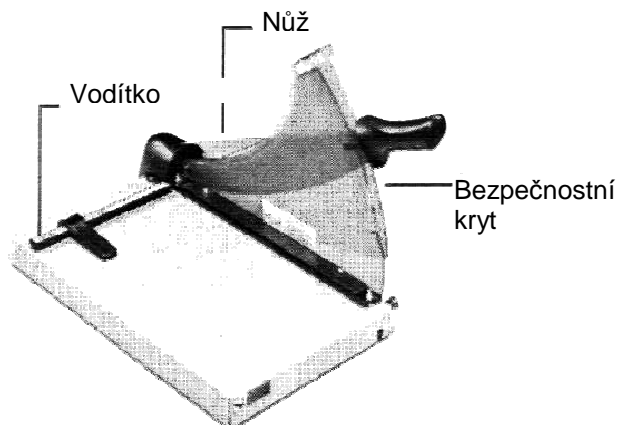
Abyste zamezili možnosti zranění:

- nikdy nepoužívejte řezačku bez ochranného krytu
  - nikdy nenoste řezačku za nůž nebo rukojeť nože
  - vždy se ujistěte, že je nůž zajištěn, když není řezačka v provozu
- 
- Nepokoušejte se odstranit zbytky papíru ostrými předměty
  - Vždy používejte řezačku na rovné, suché a pevné ploše
  - Nevěšete ani nepřipevňujete řezačku na zeď
  - Řezačka je určena jen pro užití ve vnitřních prostorách

### Popis



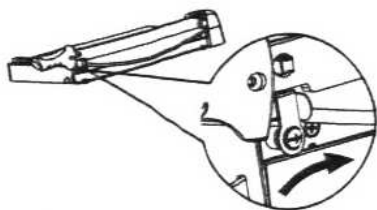
Zámek nože



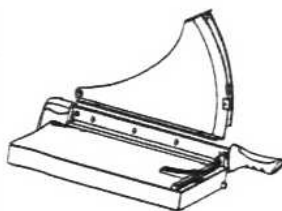
### Specifikace

Typ	13040 A4	13042 A3
Rozměr stolu (š x h) in mm	445 x 282	545 x 382
Délka řezu (mm)	360	460
Kapacita řezu (listů 70g/m <sup>2</sup> )	40	40
Přítlak	auto	auto
Bezpečnostní kryt	ABS kryt	ABS kryt
Zámek nože	ano	ano
Měřítka	mm/palce	mm/palce
Natištěné formáty	A6-A4, 12"	A6-A3, 15"

## Použití



1. Držte rukojeť a uvolněte zámek nože



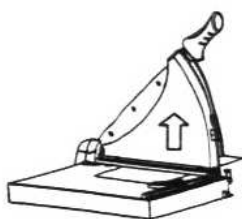
2. Připevněte ochranný rozkládací kryt pomocí rychloúchytů na lištu přítlaku



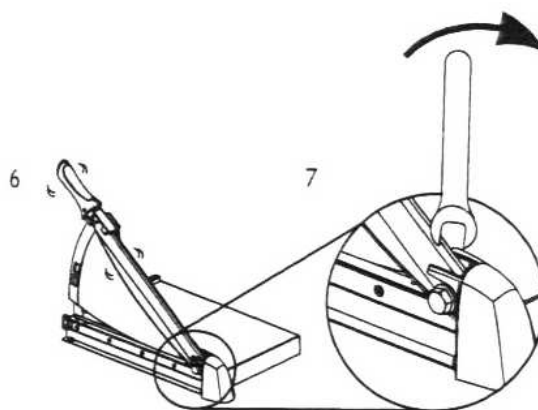
3. Upevněte zadní doraz ve zvolené pozici



4. Stoh papíru se přitlačí automaticky a pevně, když stlačíte rukojeť nože



5. Bezpečnostní kryt se roztáhne, když zvednete páku do její horní polohy. Nůž je zajištěn proti samovolnému klesnutí dolů



6. Pokud si všimnete, že nůž volněji sjíždí z horní polohy  
7. Odejměte plastový kryt a utáhněte klíčem šroub upínající nůž na obou stranách.

## Údržba

Abyste zamezili poškození, nevystavujte řezačku působení vody a jiných tekutin. Nepoužívejte abrasivní čisticí prostředky na čištění. V okolí nože utírejte prach velmi opatrně.

## UPOZORNĚNÍ

Řezačky splňují nejprísnejší bezpečnostní předpisy. Bezpečná práce stroje je však zajištěna pouze tehdy, pokud ze stroje není odstraněn ruční přítlak a s ním spojené ochranné zařízení.