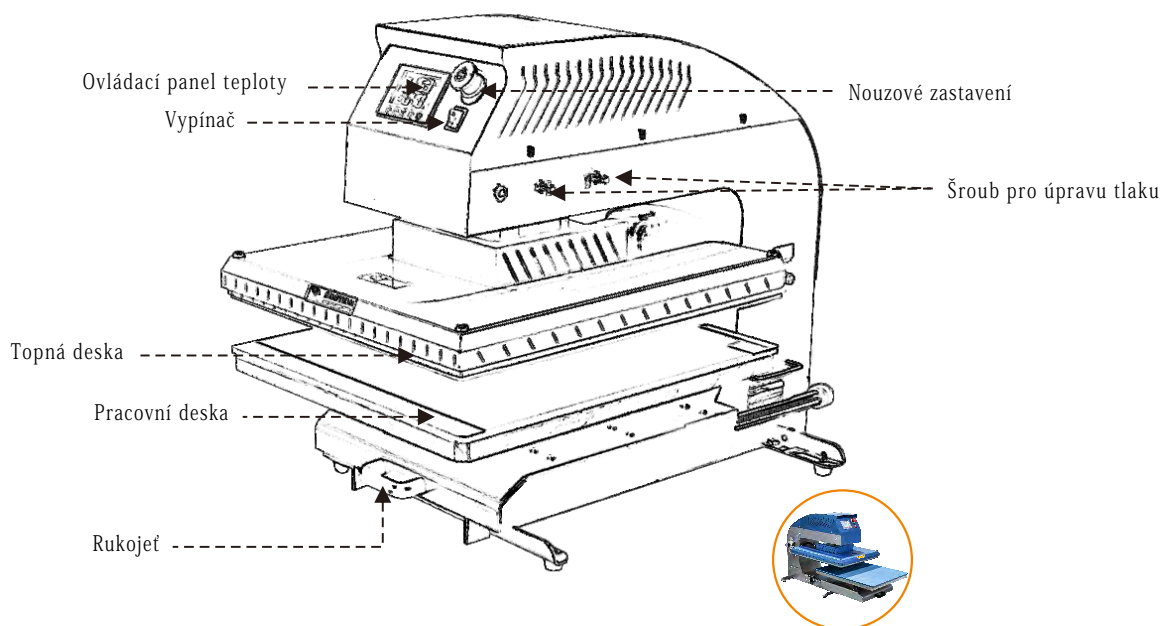
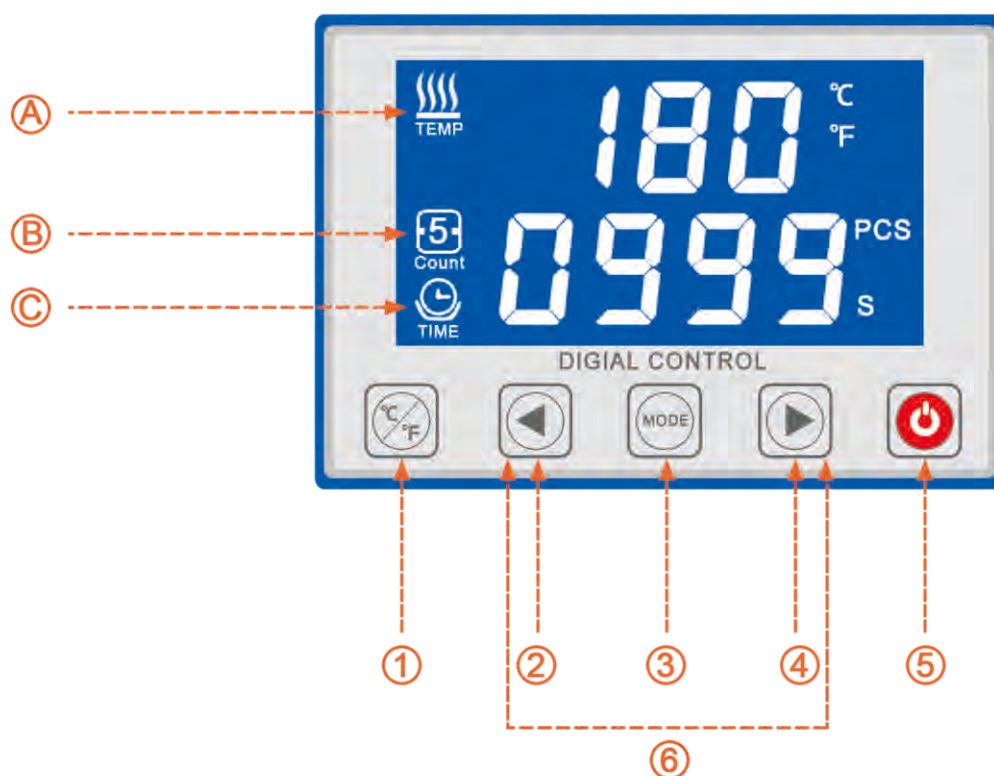


# Návod pro A8 Serine



Napětí	110 V/220 V, 60 Hz/50 Hz	Čas	0 - 999 s
Napájení	1800 W/2000 W/2200 W/3600 W	Teplota	0 - 280 °C/0 - 536 °F
Pracovní velikost	40*50/40*60/50*60/60*80 cm pro triko	Balení	Dvojitý karton vyplněný pěnou



①	Přepínač °C/°F	⑥	Tlačítko Reset / Tovární nastavení
②	Funkce (-)	Ⓐ	Teplota
③	Tlačítko nastavení	Ⓑ	Počet
④	Funkce (+)	Ⓒ	Čas
⑤	Napájení		

# Návod k obsluze ovladače teploty

1. Spuštění: Připojte napájení, zapněte vypínač, rozsvítí se ovládací panel "



a ozve se „pípnutí“. Stiskněte tlačítko "



do hlavního rozhraní "



".

Výchozí časová teplota je parametr na konci poslední práce.

2. Nastavení teploty: Stiskněte jednou tlačítko "



teploty "



tlačítko "



3. Nastavení času: Stiskněte dvakrát tlačítko "



"



", nastavte čas. Pro zvýšení "+" nebo snížení "-" času stiskněte tlačítko "



4. Stiskněte třikrát tlačítko "



5. Přepínač režimu teploty: Stisknutím tlačítka "



6. Zkontrolujte počet na pracovních počítadlech: Stiskněte tlačítko "



a zobrazte aktuální časy potisku, stiskněte tlačítko "



7. Současným stisknutím tlačítek "



8. Když teplota dosáhne nastavenou hodnotu, "



přestane blikat. Zatáhněte za tlakovou páku a spusťte odpočet, ikona "



bliká. Když je odpočítávání 5 sekund, stroj začne přerušovaně pípat,

a když odpočítávání skončí, uslyšíte nepřetržité pípání. Pak tlaková páka automaticky

vyskočí a můžete vyjmout potišťené materiály.

9. Stiskněte tlačítko "



vypínač a odpojte napájecí kabel.

- Mikropočítačové inteligentní integrované LED dotykové ovládání teploty/času, vysoká přesnost, funkce automatického sledování teploty (přesnost teploty až  $\pm 0,5\text{ }^{\circ}\text{C}$ )
- Topné těleso a topná deska odlité z jednoho kusu, bezpečné a odolné řešení, rovnoměrný rozvod tepla
- Přejatá speciální velmi přesná technologie potrubí účinně zajišťuje rovnoměrnost a stabilitu teploty topné desky
- Elektronické řízení času, proces dokončen s indikací pomocí alarmu
- Flexibilita přepínání  $^{\circ}\text{C}$  a  $^{\circ}\text{F}$

## **Obsluha:**

- Připojte napájecí kabel. Zapněte napájení a stiskněte tlačítko napájení. Ovladač přejde do provozního stavu. (Zajistěte, aby byl ke stroji připojen spolehlivý ochranný zemnicí vodič).
- Nastavte teplotu (obvykle 180-200  $^{\circ}\text{C}$ )
- ❖ **Nastavení teploty:** Stiskněte tlačítko nastavení pouze jednou, zatímco bude značka teploty stále blikat, stiskněte "+" nebo "-" pro nastavení požadované teploty a poté dvakrát stiskněte tlačítko nastavení pro potvrzení nastavení.
- Nastavte čas (obvykle kolem 40-60 s)
- ❖ **Nastavení času:** Stiskněte tlačítko nastavení jednou, zatímco bude značka času stále blikat, stiskněte "+" nebo "-" pro nastavení požadovaného času a poté dvakrát stiskněte tlačítko nastavení pro potvrzení nastavení.
- Když teplota dosáhne nastavených hodnot, položte oblečení na pracovní desku, poté položte přenosový papír (přenosový papír stranou se vzorem k oblečení), zatlačte na rukojeť, dokud se úplně nezavře.  
(Všimněte si, že obsluha rukojeti bude pohodlná, pokud je tlak vyšší než 30 kg).
- Jakmile vyprší čas, ozve se "pípání", tepelná deska se automaticky otevře a proces přenosu je dokončen.
- Pokud je vychladlý, odtrhněte přenosový papír, použijte prosím gumu k otření přenosového papíru, počkejte 5-10 s a poté přenosový papír odtrhněte.
- Pokud je horký, odtrhněte přenosový papír a po dokončení přenosu jej ihned odtrhněte.



Úspěšný přenos vyžaduje správný čas, teplotu a tlak pro různé přenosové materiály. Před hromadnou výrobou vytvořte vzorek.

