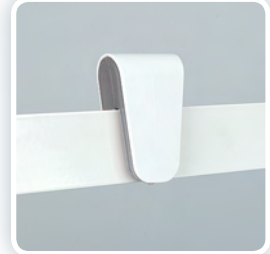


office

2x3 Art. Nr **TF21 / TF22**



**Red Version**  
Limited Edition



P-TF21 / P-TF22

**flipchart office PRO mobilny**

**PL Charakterystyka:** Powierzchnia suchościerna/magnetyczna, lakierowana, o stałym kącie pochylenia 15°. Podstawa mobilna (kółka z blokadą). Konstrukcja nośna ze stali. Uniwersalny uchwyt zaciskowy do bloków A1 lub EURO. Regulowana wysokość flipcharta w zakresie 160-196 cm, dzięki łatwym w użyciu uchwytem zaciskowym. 2 ramiona boczne rozkładane metodą „klik-klik” (opcja TF22).  
**Gwarancja:** 2 lata na produkt, 10 lat na powierzchnię tablicy.

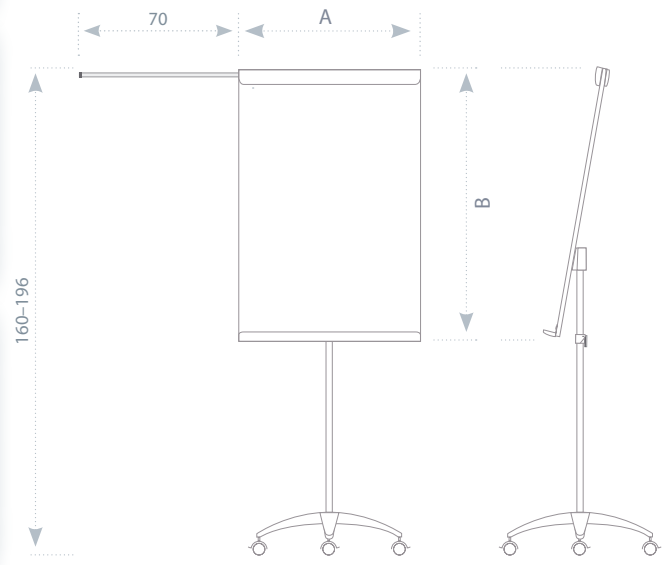
**Flipchart office PRO mobile**

**RU Popis:** инноватный дизайн с практичной дизайнерской откидной листой и эффективной универсальной упинкой листой про ухвненцы либовольного флипчартового блока, рабочиной полоча 70 x 100 см с наклонем 15°, стабилнй и робустнй конструкце, настайтелнй вьска 160 ажь 186 см мобилнй заклафдна с 3 брздителнмй колецькы. У моделу FTF22 инноватнй феьеннй про вьсунутнй рамен помочн clickclack патенту  
**Зарука:** 2 рокоы на цель породукт, 10 лет на лаковань поврх

**flipchart office PRO mobile**

**EN Characteristics:** The 70 x 100 cm board with fixed inclination (15°); with the stylish shelf for the tools. The dry-wipe magnetic surface, varnish coated. Universal clamping grip for the blocks allows to exhibit A1 or EURO size sheets. The stable load-carrying structure of steel. The board height adjustable within 160-196 cm owing to the application of clamping eyes. The travelling base with locking casters. The comfort of use enhanced by the innovative arrangement of unfolding and folding of the side arms by "click-click" method (option TF22).  
**Warranty:** 2 years for the product/10 years for the board surface.

Obj. číslo	Ramena	Velikost (A x B) (cm)	Balení	Hmotnost (kg)	Dostupnosť
P-TF21	-	71 x 101,5	1	15	2
P-TF22	•	71 x 101,5	1	16	2



lakierowana | lacquered  
2 dni | skladem | day